



TOUTES LES PORTES S'OUVRENT

**QUELQUES TECHNIQUES
DE SQUATTEUR-EUSES
POUR VENIR À BOUT
DES SERRURES**

Première version, octobre 2021

SOMMAIRE

DE LA PORTE AU SQUAT	4
ANATOMIE D'UNE SERRURE	8
LES TECHNIQUES POUR EN VENIR À BOUT	12
À la clef ou à la pince	12
Avec un arrache-cylindre	16
Avec une perceuse	20
CONSTRUIS TA CLEF DE SERRURIER	24
RESSOURCES	26

DE LA PORTE AU SQUAT

Il y a plein de raisons de vouloir ouvrir une porte fermée, mais cette brochure a été pensée pour des ouvertures de squats. En en discutant on s'est rendu compte que même si la plupart des techniques sont déjà connues, il n'existe pas à notre connaissance de brochure qui les recenserait. À l'exception notable des techniques de crochetage qui ont déjà été couvertes dans une autre brochure. Tu retrouveras son nom ainsi que les autres références dans les ressources (p.26). L'intérêt à nos yeux de partager ces connaissances et expériences est de rendre accessible ces techniques à ceux qui ne font pas partie des cercles dans lesquels elles sont connues ou qui voudraient s'affranchir d'ouvreur.euse.s expérimenté.e.s et des relations de pouvoir que ça peut créer.

Au passage, on trouve important de souligner que pour nous ouvrir et faire vivre un squat s'inscrit dans une démarche de lutte contre la propriété et pour faire face aux galères de logement. Du coup si ce que tu as en tête c'est d'ouvrir un squat simplement pour te faire un max de fric en louant des chambres, en organisant des soirées payantes, ou d'en faire un squat d'artiste qui sera ta propre galerie avec des oeuvres hors de prix et des vernissages mondains, tu peux arrêter ta lecture ici. On a rien contre les artistes qui vivent et produisent dans des squats hein, juste contre ceux qui se conventionnent avec les proprios, qui se revendiquent apolitiques et qui participent aux dynamiques de gentrification.

Même si on a fait de notre mieux pour être les plus complet.e.s et clair.e.s possible, la brochure entre tes mains n'est pas un sésame magique qui garantira une ouverture réussie. Elle est aussi limitée que nos connaissances partagées : on ne parle que de ce que l'on connaît. Par exemple on se concentre beaucoup sur les cylindres à goupilles qui sont les plus répandus mais on ne propose rien pour les serrures à gorges (qu'on trouve notamment sur certains modèles de portes antisquat) parce qu'on ne maîtrise pas suffisamment les techniques pour celles-ci. D'ailleurs, si en lisant tu réalises que tu connais une technique éprouvée qui n'apparaît pas ici, n'hésite pas à nous la partager via notre mail pour qu'on puisse l'inclure dans une future édition.

Tu t'en doutes sûrement mais ouvrir une porte avec les techniques décrites ici n'est pas forcément toujours légal. On laisse à ton appréciation les précautions que tu prendras en le faisant en fonction de la situation (mais on te lâche pas complètement non plus, on a

quelques suggestions plus loin). Il faut savoir aussi que même si tout s'est bien passé sur le moment, des traces d'effractions visibles peuvent devenir par la suite de vrais emmerdements. Cela peut constituer une dégradation justifiant une expulsion et une garde à vue. Cette même trace d'effraction, sans être considérée comme une flagrante, peut aussi se transformer en voie de fait qui aura des conséquences chiantes pour une future procédure. Tu risques de rencontrer pas mal d'autres réjouissances : alarmes et autres gros bras envoyés par les propriétaires pour ne citer qu'elles. Mais il existe des manières d'y faire face. On n'en parle pas dans cette brochure mais il y a quelques ressources qui pourront t'aiguiller p.26.

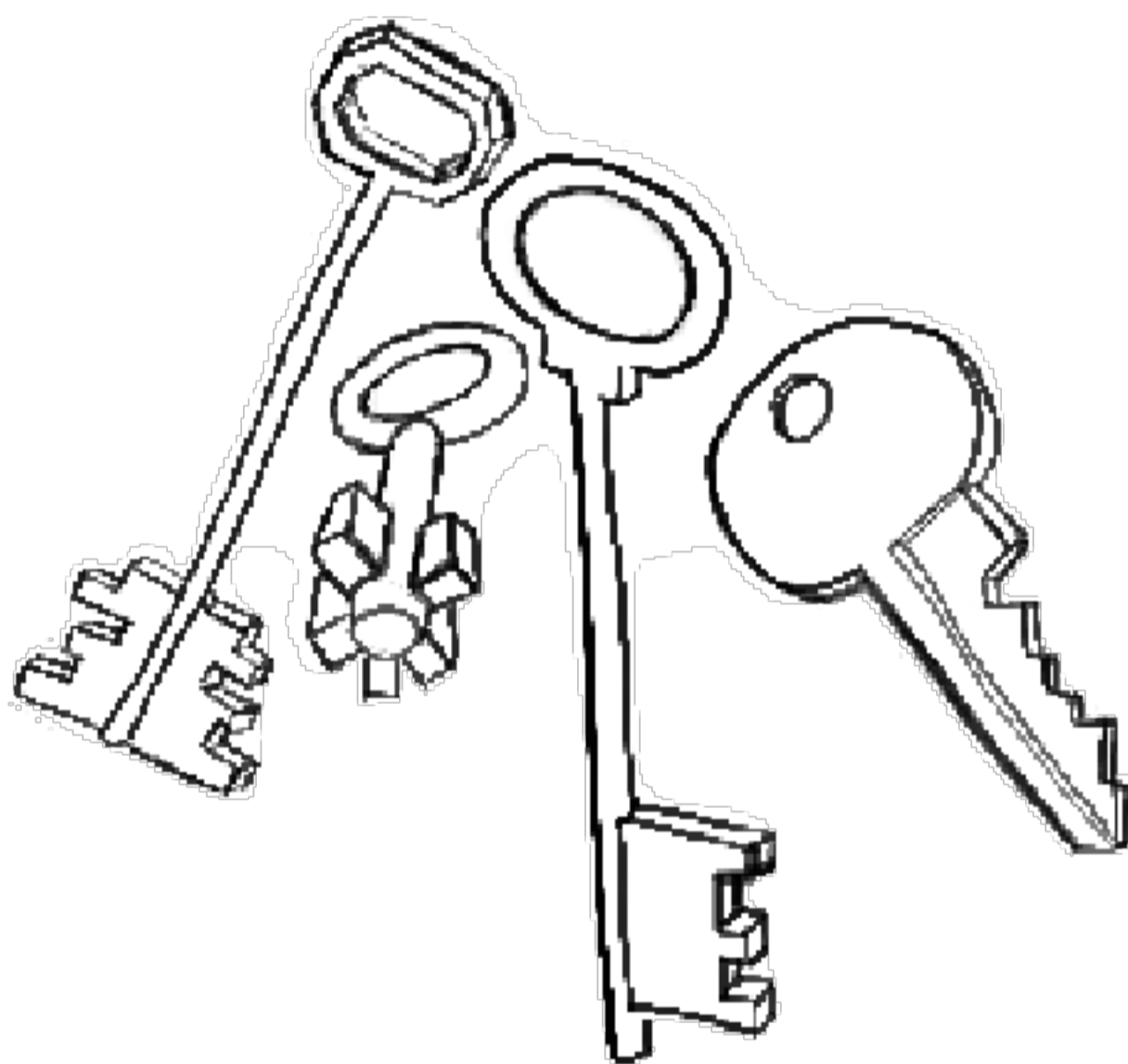
Certaines des techniques qu'on présente nécessitent des outils qui sont chers et/ou difficiles à trouver, notamment l'arrache cylindre et la clé de serrurier. Du coup on a aussi partagé nos techniques pour s'en procurer ou en faire des versions maisons avec du matos facilement trouvable.

Pour chaque technique on a rajouté nos astuces et suggestions mais avant de se lancer, on a quelques conseils plus généraux. D'abord il existe mille autres manières de rentrer dans un bâtiment vide que la porte principale, donc pas besoin de s'en faire une obsession. En regardant bien tu trouveras peut-être un accès par un jardin, derrière des volets, une fenêtre, une cave ou un toit. Dans certains cas, ce sera même la meilleure option d'autant que c'est beaucoup plus simple et tranquille d'ouvrir une porte verrouillée une fois qu'on est déjà à l'intérieur. Avant de partir déterminé.e comme jamais pour t'attaquer à ta première porte, on te recommande vivement d'essayer la technique que tu

comptes utiliser dans un coin tranquille où tu pourras t'exercer sans pressions extérieures. On a fait des efforts pour décrire le mieux possible nos techniques et pour partager nos petites astuces, mais d'une part il y a une partie que tu ne découvriras qu'en le faisant toi même et d'autre part, tu verras comment tu te sens et tu pourras adapter nos suggestions pour trouver des méthodes qui te conviennent le mieux.

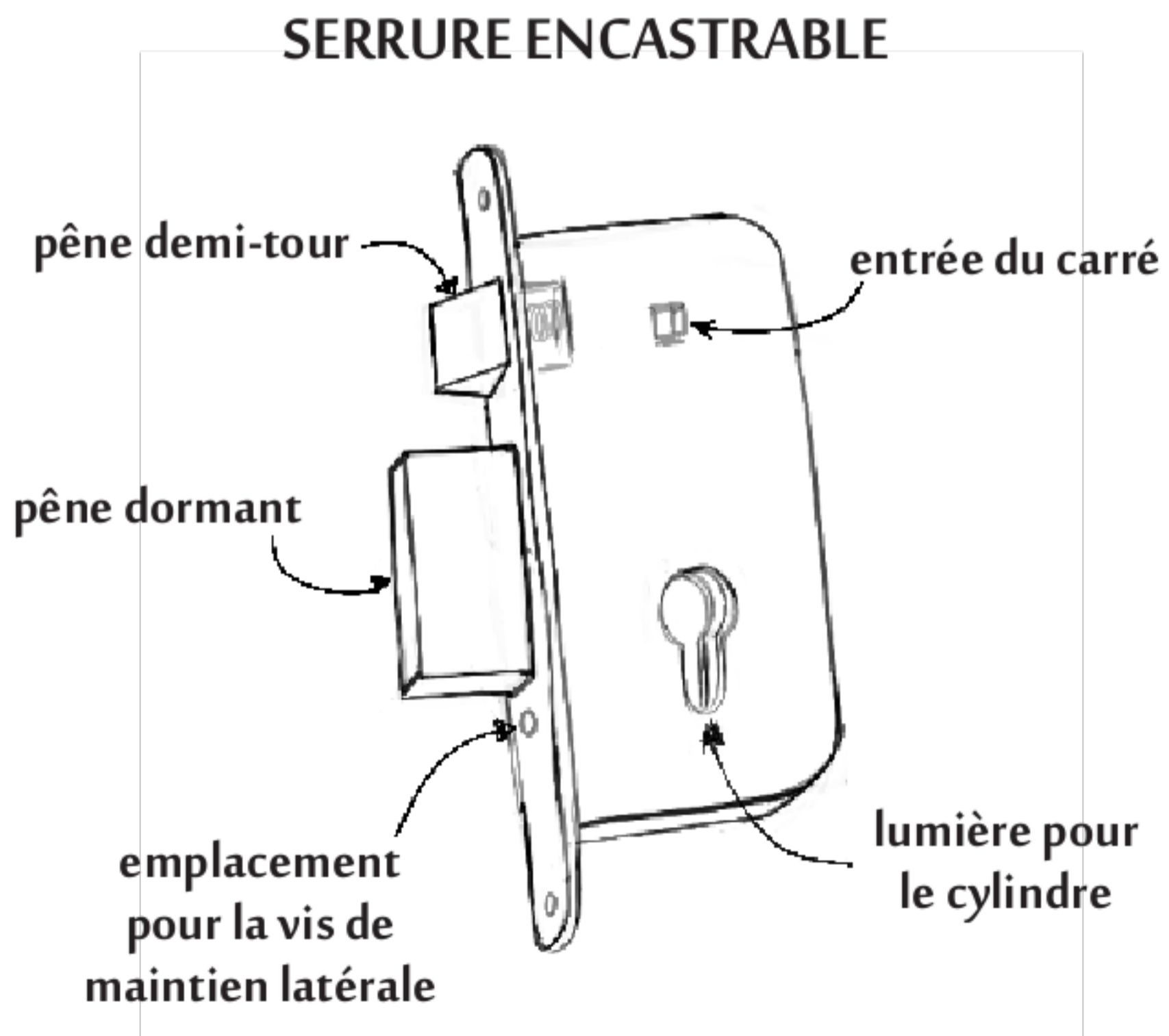
Bon courage et bon cassage, arrachage ou perçage!

Si tu souhaites partager des techniques ou des suggestions de modification, il est possible d'écrire à *porteaporte@riseup.net*

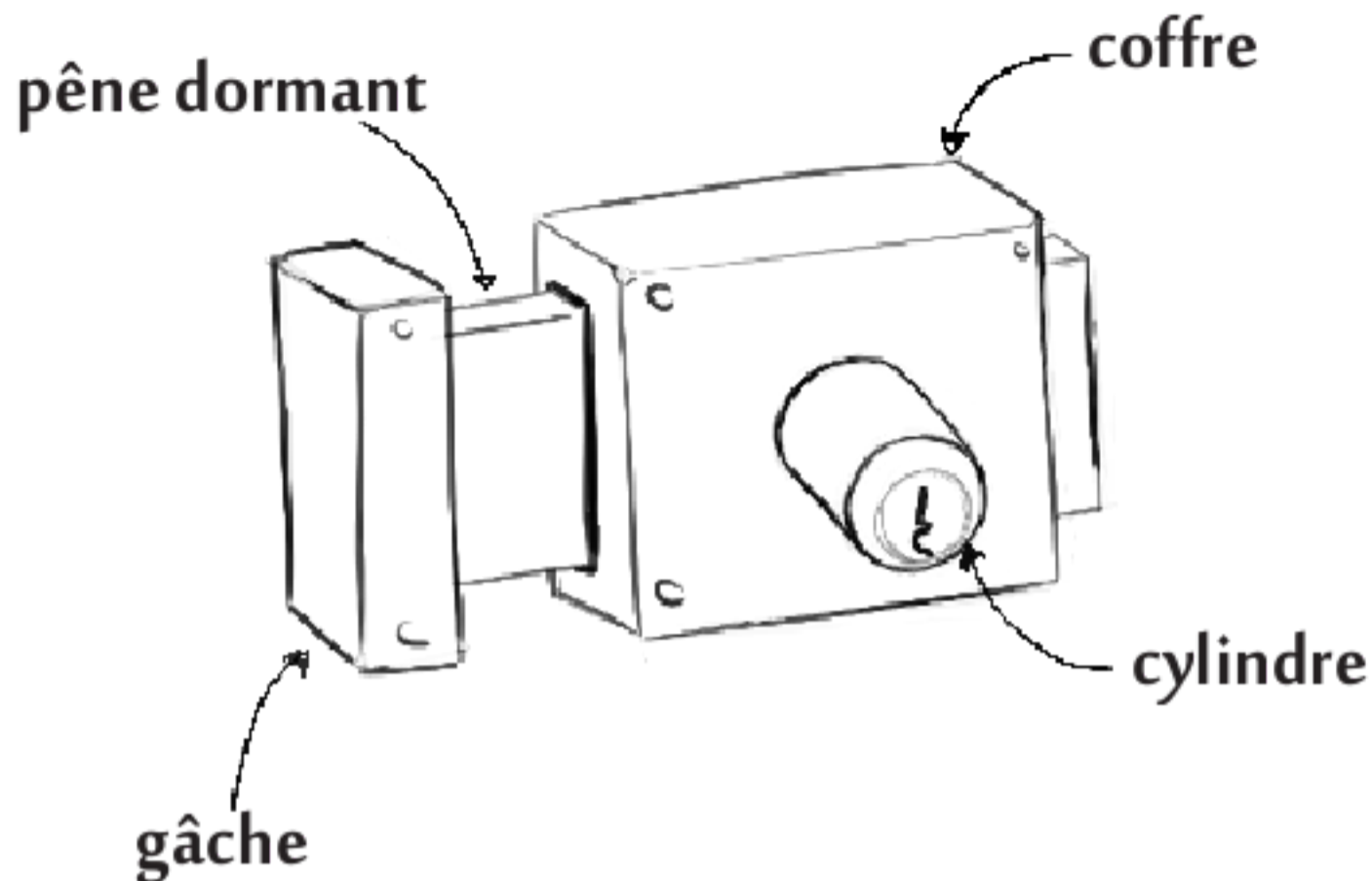


ANATOMIE D'UNE SERRURE

Il existe différents types de serrures et de cylindres. Nous détaillerons les plus courantes et celles dont on connaît les secrets pour les ouvrir dans les parties à suivre : les serrures encastrables avec des cylindres européens et les serrures en applique.



SERRURE EN APPLIQUE



La serrure peut être *encastrable* dans une porte ou *en applique*, nous avons choisi de détailler la première. Tout d'abord il faut distinguer deux éléments: la serrure et le *cylindre*. Le cylindre s'insère dans la *lumière* de la serrure.

Le *pêne demi-tour* s'enclenche avec la poignée de la porte, qui s'insère dans le *carré*. Nous allons nous intéresser au *pêne dormant* car c'est lui qui permet de fermer la porte à clé et donc nous empêche d'entrer ! Le pêne dormant s'enclenche grâce au cylindre. Donc pour ouvrir ou fermer la porte -gros scoop- il faut mettre la clé dans le cylindre, et tourner la clé. Elle entraîne le *panneton* qui lui enclenche le pêne dormant. Une fois la porte ouverte, le cylindre peut être retiré en dévissant *la vis de maintien latérale*. Puis tourner la clef d'environ un huitième de tour pour aligner le panneton avec le stator et extraire le cylindre.

L'idée principale pour ouvrir une porte fermée à clé est donc de pouvoir par ses propres moyens (c'est à dire sans la clé) désenclencher le pêne dormant. Une fois la porte ouverte, on peut retirer la vis de maintien latérale et ensuite mettre son propre cylindre (avec sa clé) dans la serrure. La serrure quant à elle n'a pas besoin d'être changée.

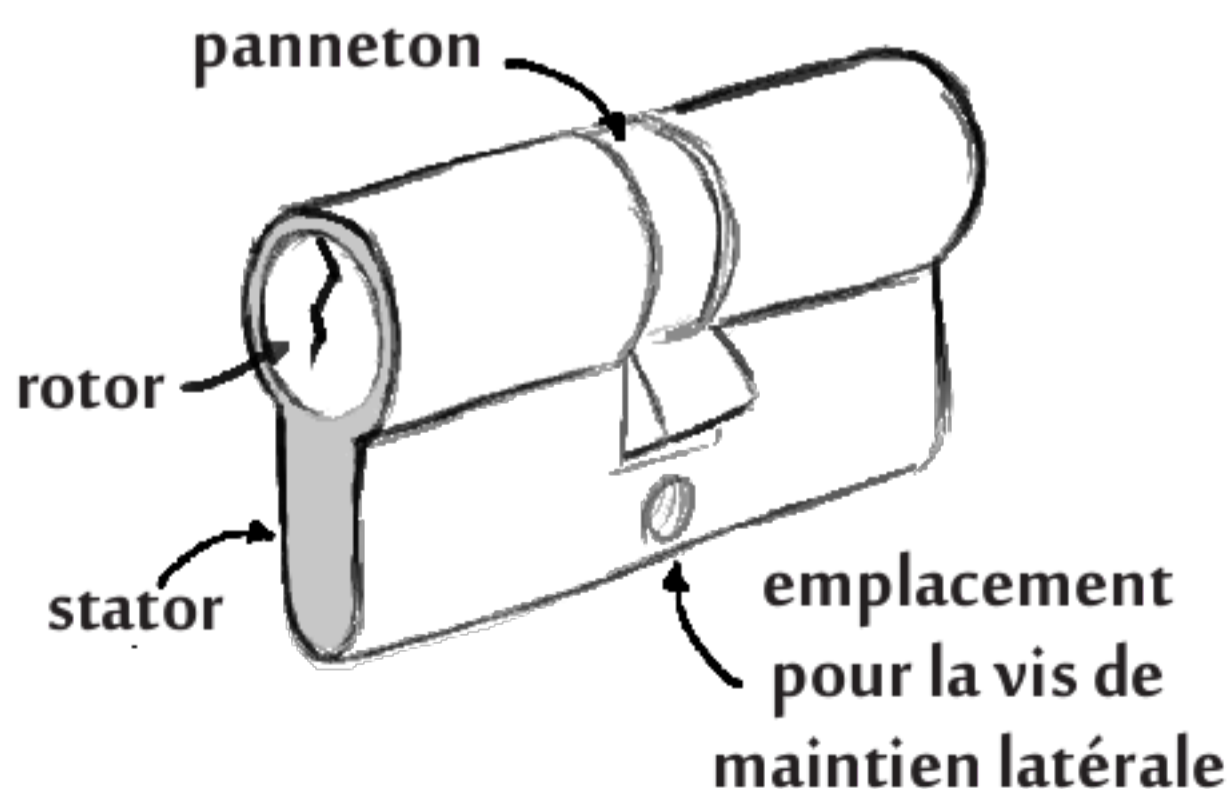
Maintenant que nous avons vu comment le cylindre fonctionne avec la serrure, nous allons voir le fonctionnement interne du cylindre. Le cylindre est composé d'un *stator*, la partie fixe du cylindre, ainsi que d'un *rotor*, la composante mobile recevant la clé et tournant à l'intérieur du stator.

Sans la clé, les *contre-goupilles* se situent entre le rotor et le stator ce qui empêche la rotation du rotor. L'insertion de la clé aligne les *goupilles* et contre-goupilles sur la *ligne de césure* et permet ainsi la rotation du rotor, qui lui entraîne le panneton. Chaque cylindre a donc sa propre clé qui est adaptée à la taille des goupilles.

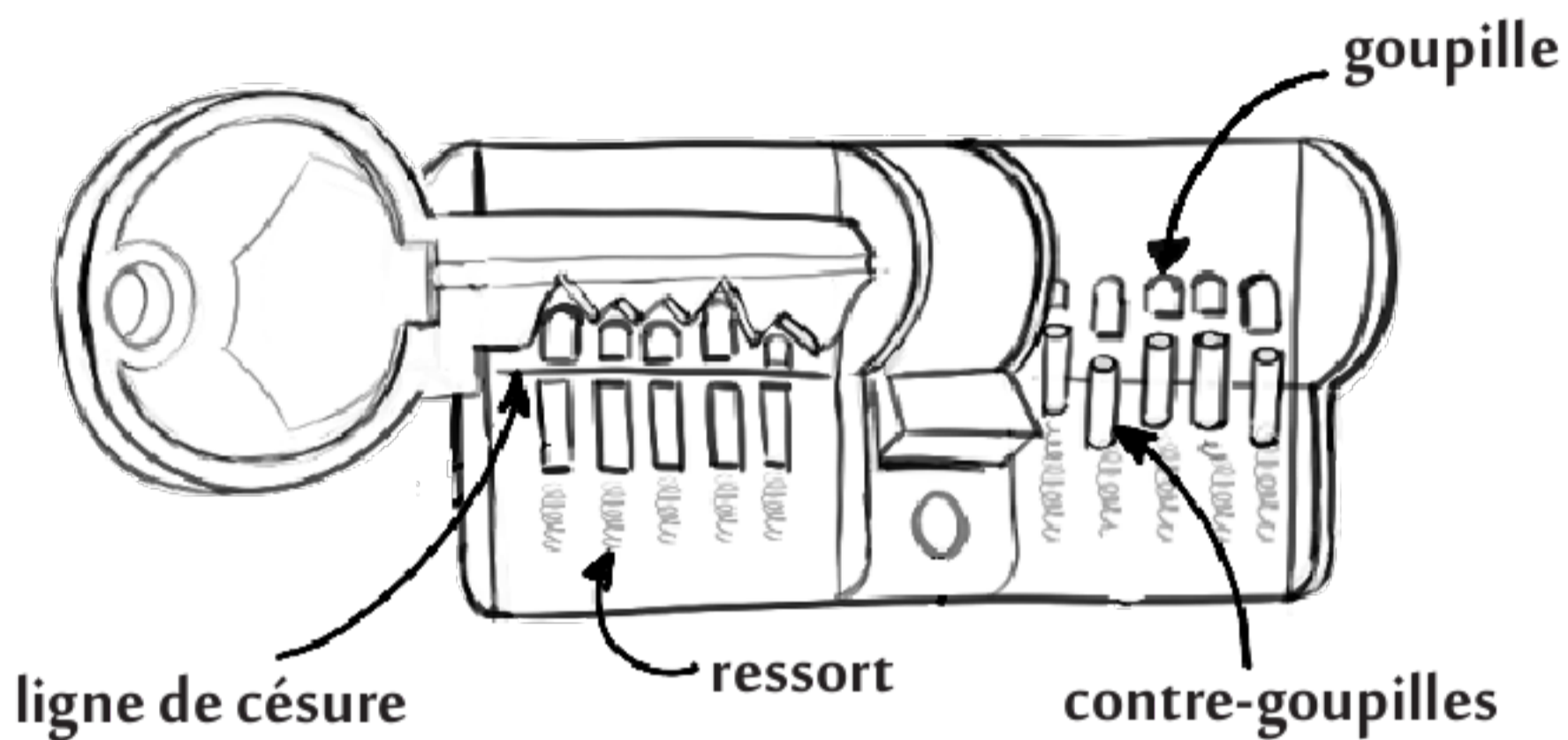
Il est possible de se procurer des cylindres et des serrures dans les magasins de bricolage ce qui peut aider à la compréhension de leur fonctionnement mais tu peux aussi t'entraîner sur une porte dont tu as la clef !

Lorsque l'on se lance dans le remplacement d'un cylindre, il est bon d'avoir plusieurs cylindres de différentes longueurs pour ne pas se retrouver avec une porte qu'on ne peut plus fermer.

CYLINDRE EUROPÉEN OU TÊTE DE MORT



CYLINDRE EUROPÉEN EN COUPE



LES TECHNIQUES POUR EN VENIR A BOUT

✂ À LA CLEF OU À LA PINCE ✂

L'objectif de cette technique est de casser le cylindre en deux en sa partie la plus faible à l'aide d'une clef à molette, à griffe ou d'une pince à étau.

☐ **Matos:**

- clé à molette, à griffe ou pince étau
- tournevis ou clé de serrurier ou un outil pour simuler le panneton (voir p.32)

☐ **Inconvénients:**

- ne fonctionne qu'avec les cylindres qui dépassent de la porte
- risque d'abîmer la serrure et son fonctionnement
- risque de tordre le cylindre et non de le casser (dépend du matériau du cylindre)
- risque d'abîmer la porte et donc de constituer des preuves d'une entrée par effraction (ce qui constitue une voie de fait)

☐ **Avantages:**

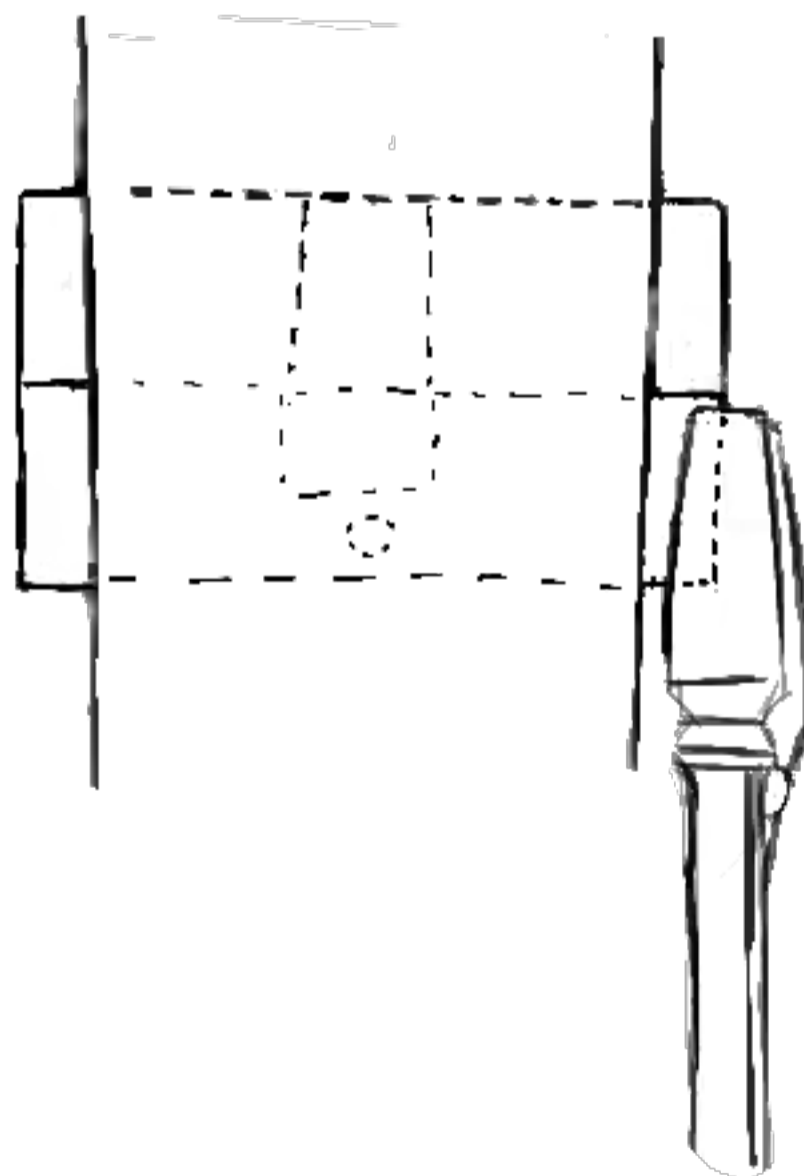
- rapide
- silencieuse
- matos accessible

☐ **Déroulé:**

La condition pour utiliser cette technique est que le cylindre dépasse de la porte de quelques millimètres pour avoir une prise avec la pince. Parfois il y a des caches, certains s'enlèvent ce qui permet de faire dépasser un peu plus le cylindre.

En agrippant avec la pince la partie du cylindre qui dépasse de la porte, on peut alors mettre un premier coup sec. Si ce coup n'a pas suffi à briser le cylindre, on peut en mettre un autre dans l'autre sens, et ainsi de suite jusqu'à ce qu'il cède en son milieu. Pas besoin d'être musclor pour le faire, tu peux t'aider du poids de ton corps ou (si le cadre de la porte le permet) d'avoir une clef avec un long manche. Le risque est qu'en faisant ces vas et viens on abîme la porte autour du cylindre ainsi que le mécanisme de la serrure qui pourrait ensuite ne plus fonctionner.

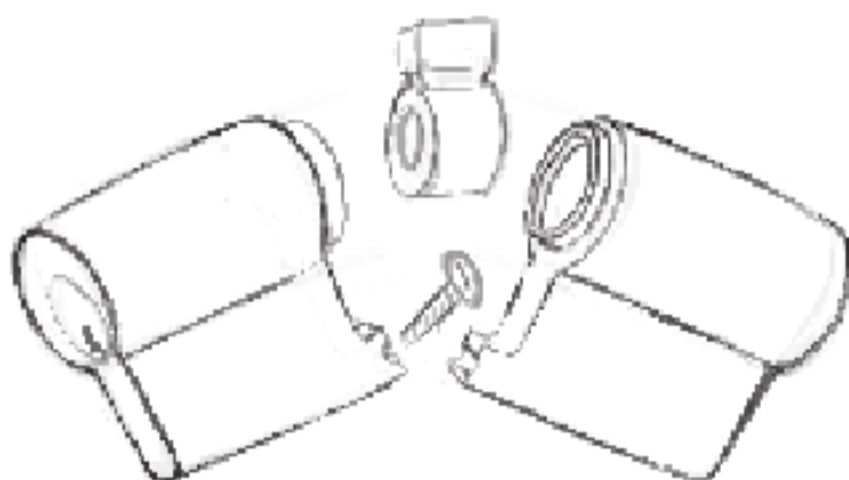
Il faut noter que plus le cylindre est de bonne qualité, plus il faut



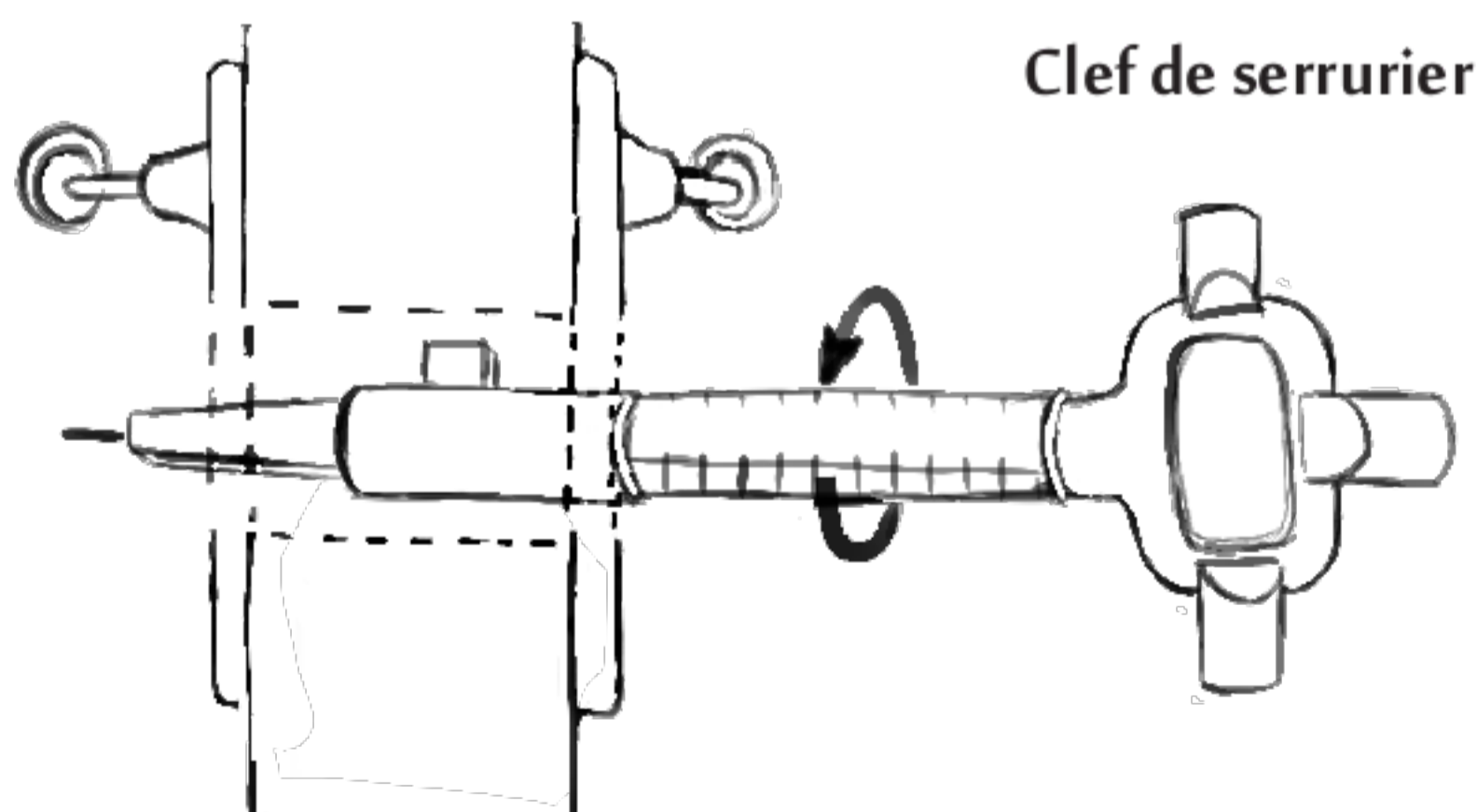
appliquer de la force sur la pince pour le casser (et plus la porte autour risque de s'abîmer).

Une fois le cylindre cassé en deux, il faut faire tomber hors de la serrure les morceaux restants qui peuvent rester bloqués à l'aide d'un tournevis.

CYLINDRE EN MORCEAUX



Il ne devrait rester plus aucune partie du cylindre dans la serrure à part la vis de maintien latérale. Fais attention à ne pas l'abîmer pour pouvoir l'enlever une fois la porte ouverte. Il s'agit maintenant d'activer le pêne dormant pour ouvrir la porte. Pour cela, on peut simuler le panneton à l'aide d'un tournevis, d'un outil dont la fabrication est proposé à la fin de la brochure ou avec une clé de serrurier.

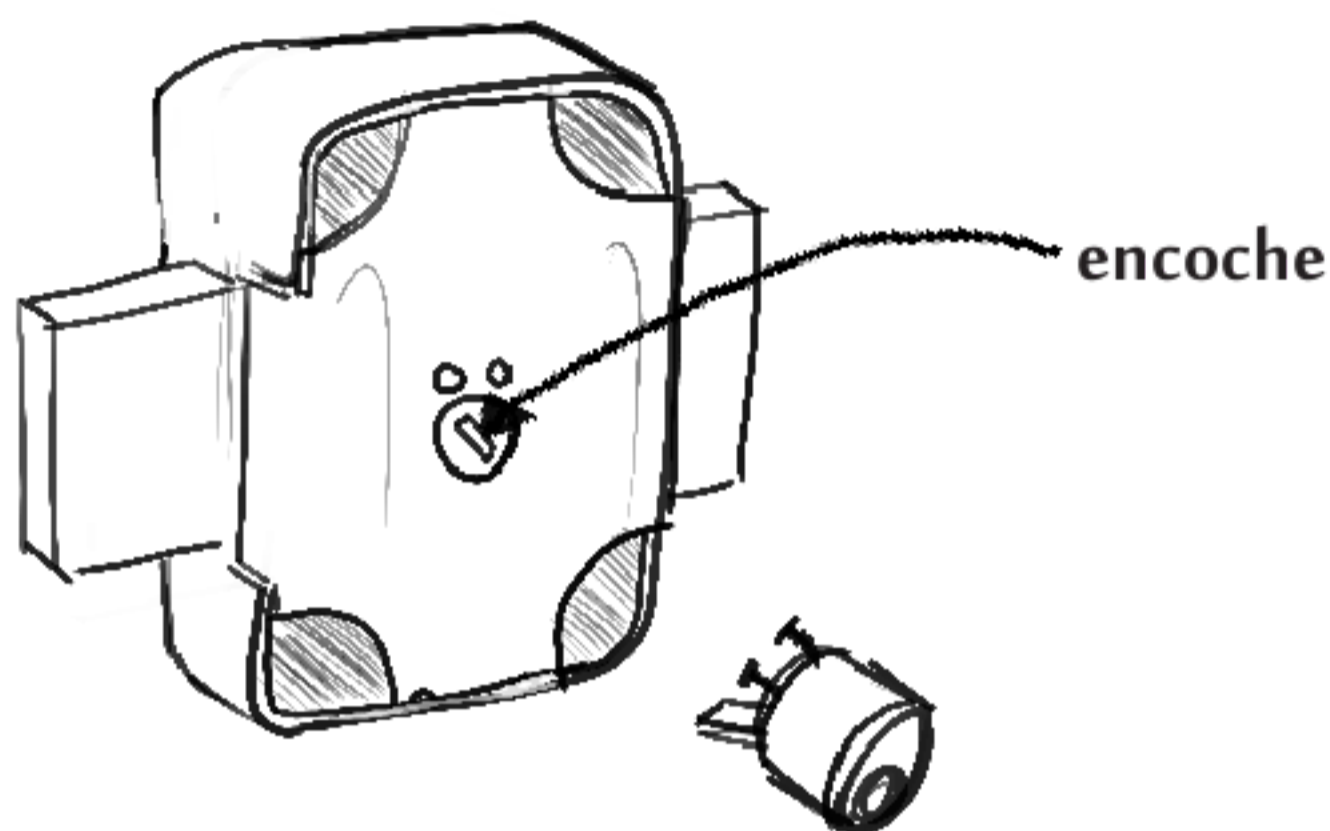


Une fois la porte ouverte il est possible de retirer la vis de maintien latérale et ainsi de placer son propre cylindre.

□ Dans le cas d'un verrou :

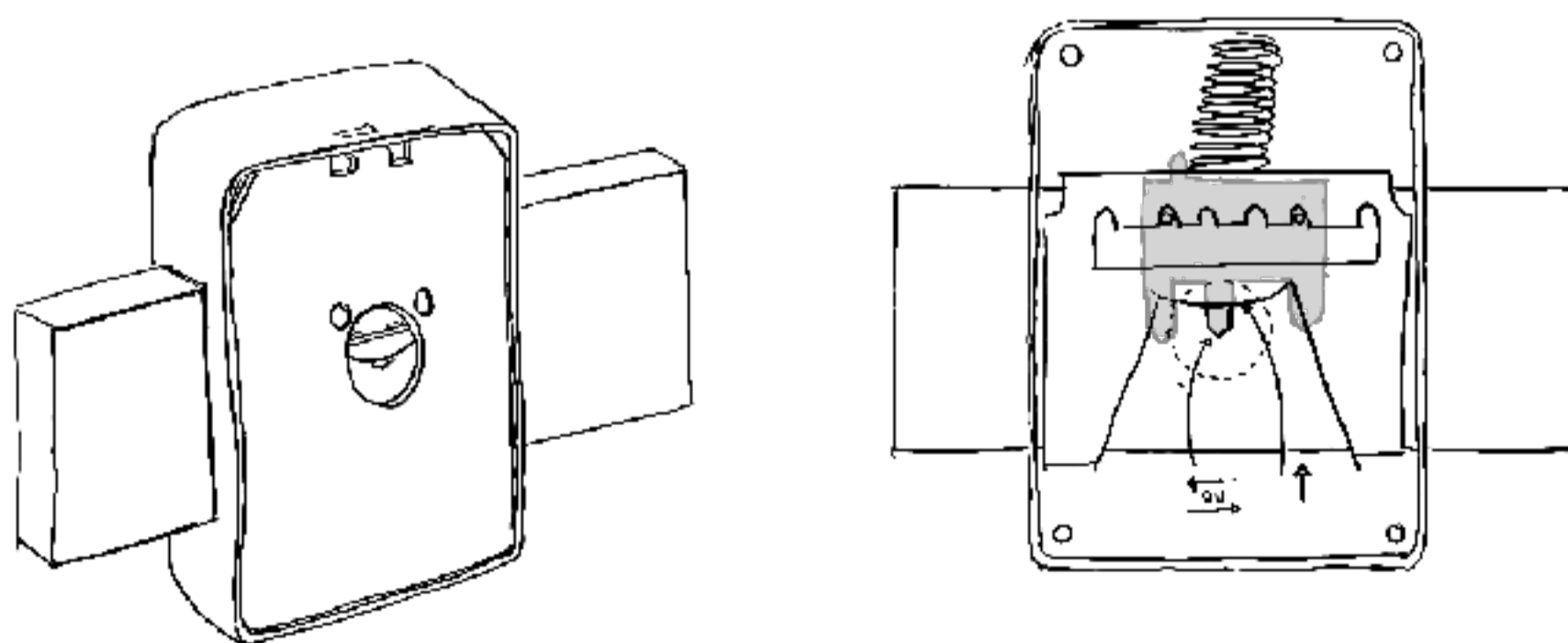
Dans le cas d'un verrou, la technique reste la même que pour le cylindre européen. Une fois le cylindre cassé, il y a deux types de modèles pour faire tourner le pêne dormant. Dans tous les cas il faut s'aider d'un tournevis pour actionner le mécanisme.

1^{ER} MODÈLE



Dans ce cas, il suffit d'insérer le tournevis dans l'encoche pour l'actionner.

2^{ÈME} MODÈLE



Dans celui-ci, il faut soulever la plaque en métal puis faire un mouvement latéral qui actionne le pêne dormant.

AVEC UN ✂ ARRACHE-CYLINDRE ✂

L'idée est de casser le cylindre en deux en en arrachant la moitié. L'arrachage fonctionne sur le même principe qu'un tire-bouchon. Pour acheter légalement un arrache-cylindre en France, il faut soit être serrurier-ère, soit flic. Si tu lis cette brochure, tu n'es sûrement pas la première et heureusement pas le deuxième. Néanmoins deux solutions s'offrent à toi. Tu l'achètes sur internet sur des sites anglais ou allemand à plus de 80 euros ou alors, tu le construis toi même par exemple grâce au magazine Rafale qui te propose de faire un arrache-cylindre à partir d'un cric de voiture. On n'a pas testé, mais ça peut être une autre solution.

☐ **Matos:**

- visseuse ou tournevis
- arrache-cylindre
- vis d'extraction de Ø 4.2, 4.8 et 5.5mm, (on peut utiliser des vis autoforeuses, mais elles ont plus de chance de se casser dans le cylindre)
- clé plate, à pipe, à molette ou à cliquet de la taille de l'écrou de l'arrache-cylindre

☐ **Avantages:**

- facile
- efficace sur presque toutes les serrures (mais fonctionne moins bien sur les verrous)
- rapide si on utilise une visseuse électrique
- peu bruyant si on utilise un tournevis

❑ Inconvénients:

- les arrache-cylindres ne sont pas censés être utilisés par des particuliers, cela peut donc être un peu trillard de se balader avec (en admettant que l'outil soit reconnu). Ceux qu'on fabrique soi-même ont une forme moins caractéristique...
- bruyant si on utilise une perceuse
- il faut avoir un arrache-cylindre et les vis d'extraction

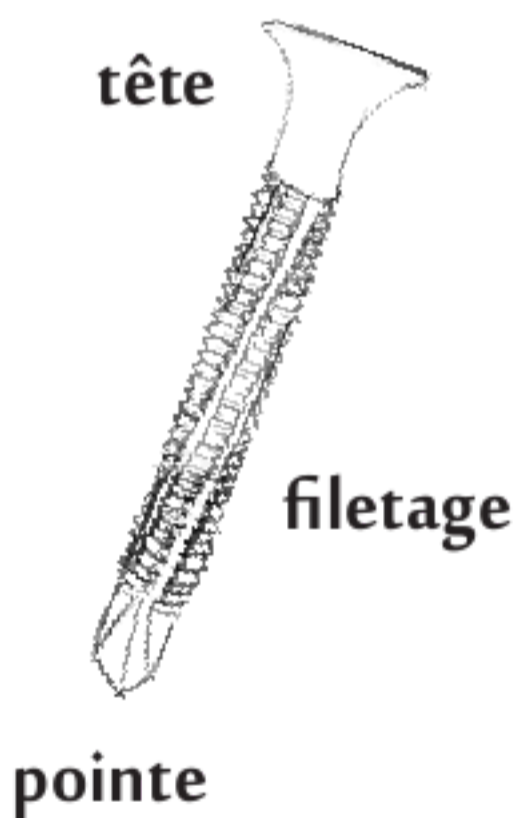
C'est quoi une vis autoforeuse ?

C'est une vis qu'on peut visser dans du métal sans avoir percé au préalable, comme on le fait avec une vis à bois.

La pointe fonctionne comme un foret à métal. Lorsqu'on la visse, dans un premier temps elle ne fait que percer un trou en enlevant de la matière. Puis lorsque la vis est enfoncée jusqu'à sa partie filetée, elle se plante réellement dans le métal. À ce moment, le vissage devient plus facile.

C'est quoi une vis d'extraction ?

Elle a les mêmes propriétés de base que l'autoforeuse, mais c'est une vis spécifiquement faite pour l'arrachage de cylindre. Elle est en tungstène et a un filetage particulier. On n'en trouve pas en magasin de bricolage, mais elles se commandent sur internet. Si t'arrives à en trouver c'est idéal.



□ Déroulé:

1. Visser la plus petite vis dans le cylindre, soit avec la visseuse soit avec un tournevis. Essayer d'être le plus droit possible pour limiter les chances de casse à l'arrachage. Le filetage doit rentrer sur au moins un bon centimètre, et la tête doit dépasser suffisamment pour être prise dans l'arrache-cylindre.

2. Enlever la première vis et mettre la deuxième vis.

3. Enlever la deuxième vis et mettre la troisième vis.

A quoi ça sert? Les deux premières vis permettent de percer progressivement pour mettre la troisième vis, la plus grosse, qui tient le mieux à l'arrachage.

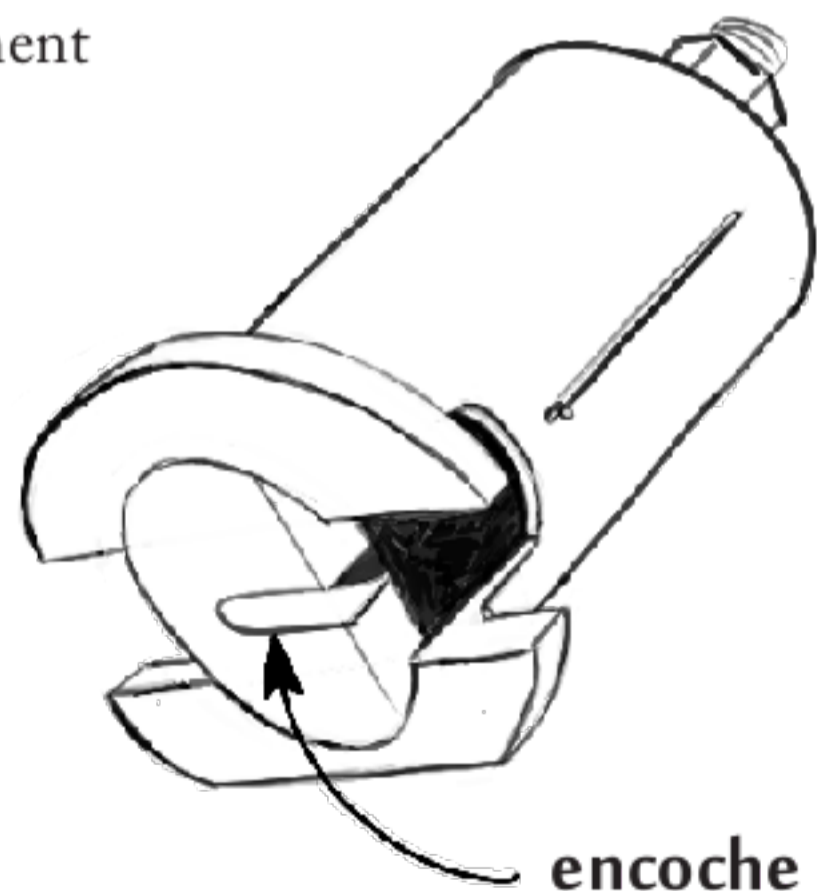


ici

4. Vérifier que la partie intérieure de l'arrache-cylindre dépasse légèrement de la partie extérieure.

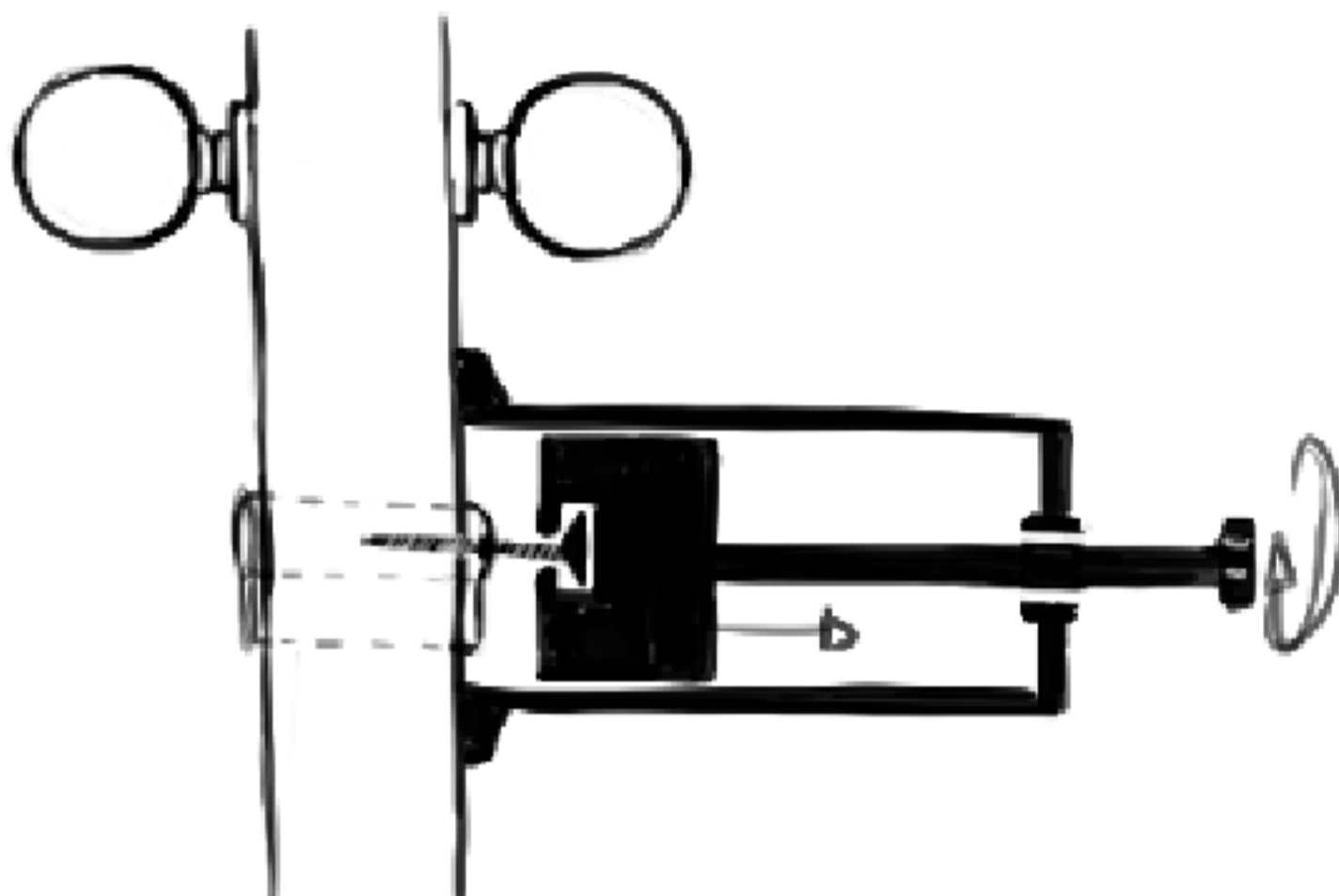
5. Mettre l'arrache-cylindre sur la vis. La tête de la vis doit venir se loger dans l'encoche pour être bien prise au milieu du trou.

ARRACHE-CYLINDRE



encoche

6. Tourner l'écrou de l'arrache-cylindre avec la clé. La partie extérieure de l'arrache-cylindre doit venir se plaquer contre la porte. Pour éviter que cela fasse une trace sur le bois de la porte, on peut mettre des cales entre l'outil et la porte. Il faut forcer jusqu'à entendre ou sentir le craquement du cylindre.



7. Le cylindre est maintenant cassé en deux : une partie a été arrachée par l'arrache-cylindre et l'autre, soit reste dans la serrure, soit tombe toute seule de l'autre côté de la porte. Si une partie du cylindre est restée dans la serrure, utiliser un tournevis avec un marteau ou tout objet permettant de le faire tomber de l'autre côté de la porte. Il s'agit maintenant de faire tourner le pêne dormant pour déverrouiller la serrure, ouvrir la porte et changer de cylindre.

☐ Dans le cas d'un verrou :

La technique fonctionne aussi avec les verrous. L'arrache-cylindre enlève toute la partie cylindrique. Attention il existe un risque d'abîmer le mécanisme, ce qui ne permet plus d'actionner le pêne dormant. Une fois la partie cylindrique enlevée on utilise un tournevis comme à la clef ou à la pince (voir p.15).

✂ AVEC UNE PERCEUSE ✂

Pour cette méthode, on perce le cylindre pour extraire les goupilles de sorte à pouvoir tourner le rotor et ouvrir la porte.

☐ **Matos:**

- visseuse (avec un peu de puissance)
- forets métal entre 5mm et 6mm (les types HSS-R, HSS-G ou cobalt sont les plus efficaces)
- tournevis (plutôt fin) ou une clé similaire à celle du cylindre visé (n'importe quoi que tu pourras insérer dans la serrure pour faire tourner le rotor à la fin quoi)
- bonus : outil de crochetage ou fil de fer fin mais rigide, huile de perçage

☐ **Avantages:**

- cette technique ne doit en théorie abîmer ni la porte ni la serrure et donc, une fois le cylindre changé, ne laisser aucune marque d'effraction
- fonctionne sur tous les cylindres à goupilles
- le matos est facile à trouver

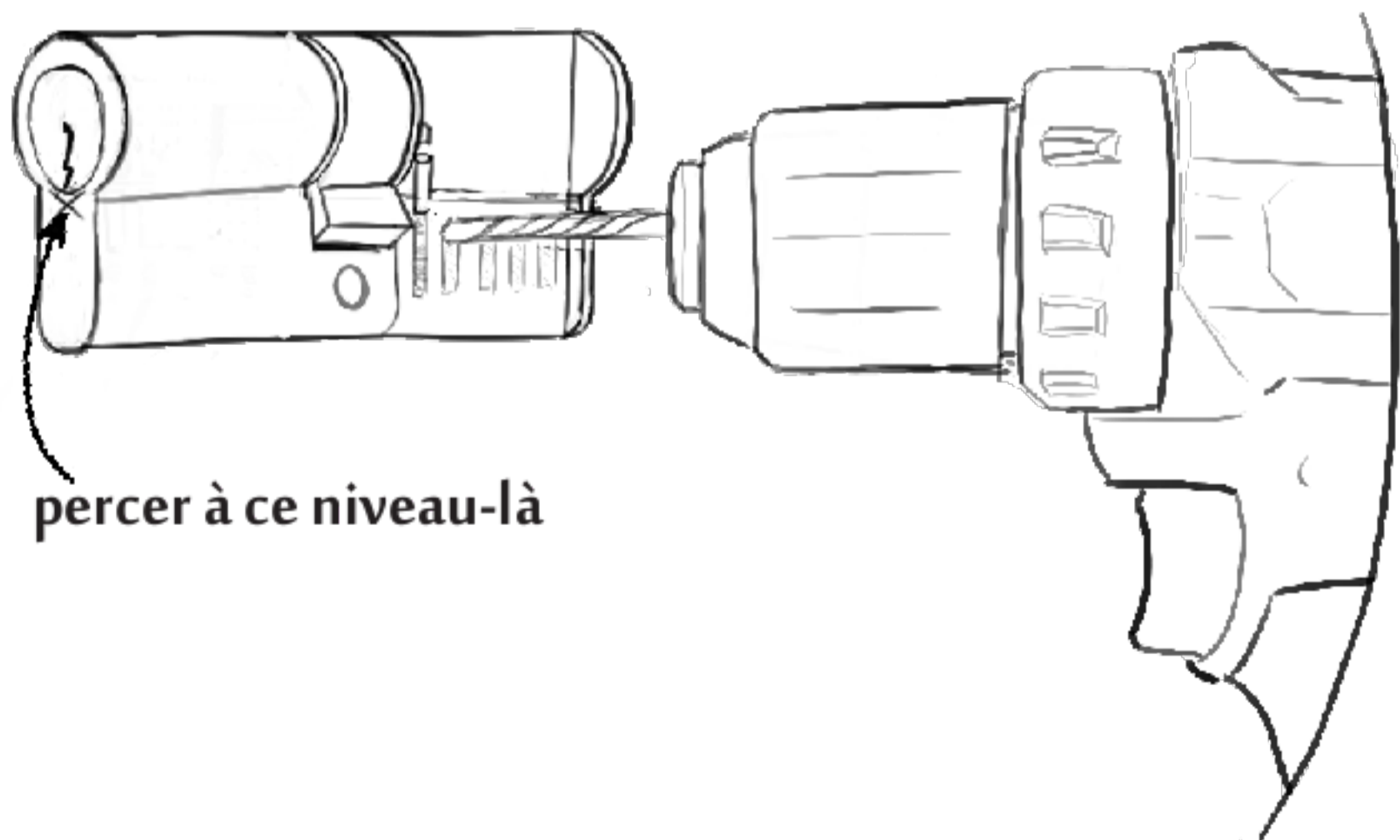
☐ **Inconvénients:**

- bruyant
- ça peut ne prendre que 5 minutes mais y a plein de facteurs qui peuvent rendre ça beaucoup plus long (qualité de la visseuse, des forets et du cylindre qu'on perce ; foirages éventuels)
- si tu te rates vraiment il y a un risque d'abîmer le cylindre au point de le bloquer en position fermée

□ **Déroulé:**

La première question est de savoir où percer. Plusieurs méthodes fonctionnent : percer le rotor, le stator ou même le long de la ligne de césure. Aucune d'entre elles n'est magique mais on recommande de percer le stator au plus proche du rotor (cf. schéma). En étant tout près de la ligne de césure tu minimises le risque d'avoir des goupilles coincées au dessus ou en dessous de l'endroit où tu perces. Tu peux aussi percer directement le long de la ligne de césure mais il y a un petit risque d'abîmer le rotor.

Sur la plupart des cylindres il y a, de chaque côté, 6 puits à goupilles, 6 ressorts, 6 goupilles et 6 contre-goupilles. En perçant chaque puits il faudra donc soit extraire les deux goupilles et le ressort s'il gêne soit les détruire en les perçant. Parfois la goupille peut rester coincée dans le rotor sans le bloquer, dans ce cas là tu peux la laisser. Plus ton perçage sera perpendiculaire mieux c'est. Il faut faire gaffe à ne pas percer trop loin car tu risques de flinguer le mécanisme qui fait tourner le panneton et la porte pourrait ne plus s'ouvrir. Une fois toutes les goupilles tombées il suffira d'y glisser un tournevis ou une clé qui a le même profil que la fente pour faire tourner le rotor sans difficulté.



☐ **Conseils et astuces:**

- C'est pratique d'avoir un outil de crochetage ou un petit fil de fer que tu auras tordu pour faire un mini-crochet, tu pourras t'en servir pour sortir les goupilles et les ressorts au fur et à mesure.
- Si besoin tu peux emmitoufler ta visseuse dans un pull pour faire moins de bruit.
- N'active pas le mode percussion de ta visseuse ça fait plus de bruit et ça flingue ton foret.
- Toujours sur la visseuse, il vaut mieux mettre une vitesse assez basse, autrement le foret sera moins efficace et risque même de casser, ce qui va s'avérer assez chiant si il reste coincé dans le cylindre.
- C'est pas mal d'essayer de compter les goupilles au fur et à mesure pour savoir quand t'arrêter. Si t'y vois rien tu peux t'aider du fil de fer pour recompter en le passant dans chacun des puits que t'as déjà vidé.
- Prévoir plusieurs forets au cas où le premier casse, aussi parce qu'ils peuvent s'user vite et perdre en efficacité.
- Si tu casses ton foret ça vaut le coup d'essayer de l'enlever avec un petit tournevis ou du fil de fer plutôt que de percer ailleurs, ou pire de reprendre dans le même trou avec un nouveau foret.

CONSTRUIS TA CLEF DE SERRURIER

Une fois ton cylindre cassé grâce à la technique de la pince ou arraché grâce à ton arrache-cylindre, il te reste encore à faire tourner le panneton pour ouvrir la porte. Ici tu as trois possibilités : soit tu le fais tourner à l'aide d'un tournevis (potentiellement plié à l'avance pour plus d'efficacité), soit tu possèdes une clé de serrurier qui simule le panneton (on n'en trouve malheureusement pas dans les magasins de bricolage en France), ou encore, et c'est ce qu'on te propose ici, tu te construis un petit outil. Comme te le montre le troisième numéro de Rafale, il te suffit de souder deux tiges filetées et d'y coincer un pêne entre trois écrous.

☐ **Matos:**

≡ **outils:**

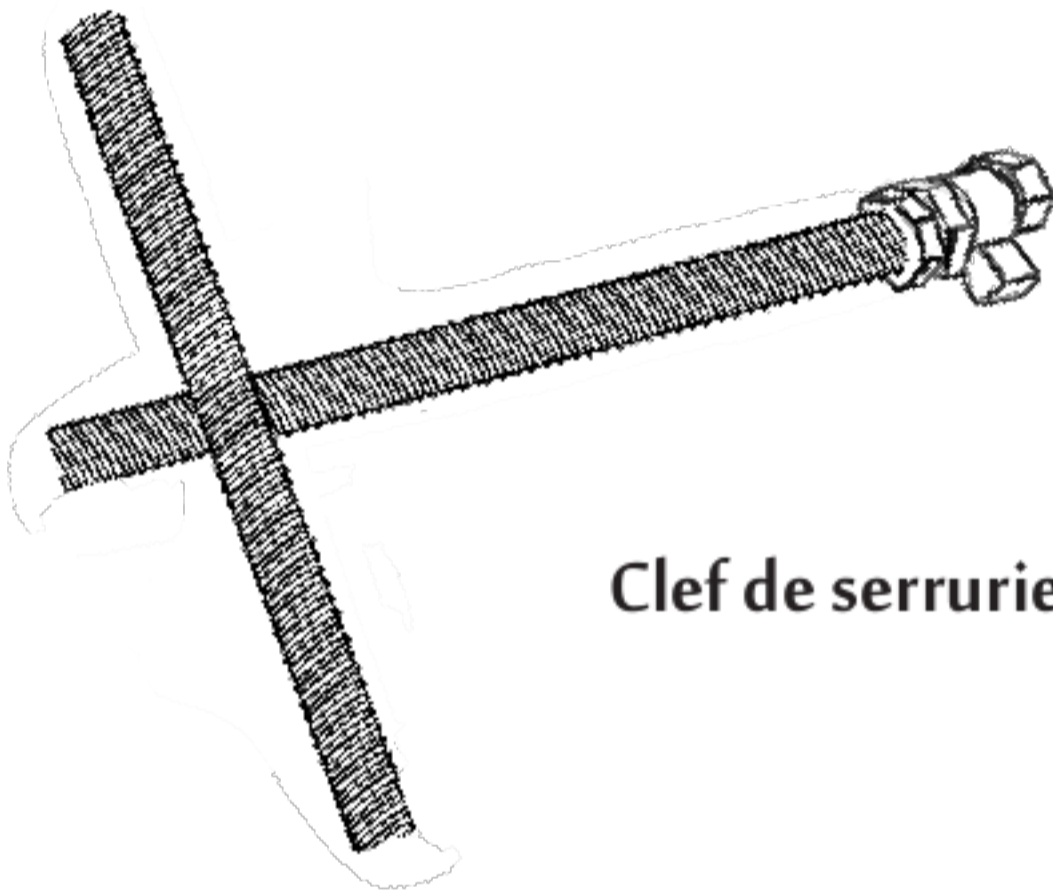
- marteau de soudure
- poste à souder
- baguettes de soudure
- casque de soudure
- gants haute température
- scie à métal et/ou disqueuse

≡ **matériaux:**

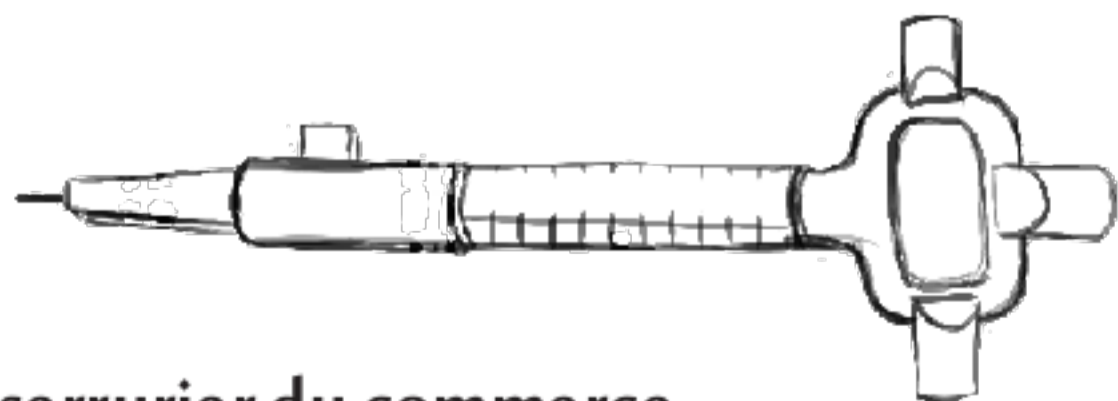
- trois écrous de la taille de ta tige filetée
- panneton (que tu pourras récupérer sur un cylindre cassé ou démonté)
- tige filetée

□ **Déroulé:**

- 1.** Scier deux morceaux de tige filetée. Le premier doit faire à peu près un tiers de la longueur du deuxième.
- 2.** Souder les deux tiges ensemble, comme le montre le schéma. Le morceau de tige filetée le plus court servira de bras de levier pour faire tourner le panneton.
- 3.** Visser ensuite deux écrous l'un contre l'autre de sorte à les bloquer ensemble, en laissant assez d'espace à l'extrémité de la tige pour le pêne et le dernier écrou. Insérer le panneton et bien serrer le dernier écrou.



Clef de serrurier faite maison



Clef de serrurier du commerce

RESSOURCES

BROCHURES

infokiosques.net

Le squat de A à Z

Guide du crochetage

Petit manuel d'électricité

fr.squat.net dans la section brochures

Barricadons nos squats

La résistance des portes ou Serre la vis camarade

Rafale n°1 ("Petit cours introductif sur les alarmes")

Rafale n°2 (complément sur les alarmes)

Rafale n°3 ("Breaking news : les serrures se défoncent au crac!", "Alternative au serrurier" et "Un compteur ça se bloque - t'es au courant?")

VIDÉOS

Instructif...mais par des serruriers professionnels...

Ouverture Fine (Youtube) [fr]

Lockpicking lawyer (Youtube) [en]

COMMENT OUVRIR UNE PORTE

sans kit de crochetage
sans sésame sans baguette magique sans passeport
sans gluten sans stéthoscope sans tirer sur la bobinette
pour que la chevillette cherre
sans passer par les égouts
sans clefs sans chalumeau
sans relou qui sait tout sans élan
sans serif sans radio ni bélier
sans vendre de calendrier
sans serrurier
sans dynamite sans bail et sans garants
Sans transpalette
sans te casser le genou ou l'épaule

